

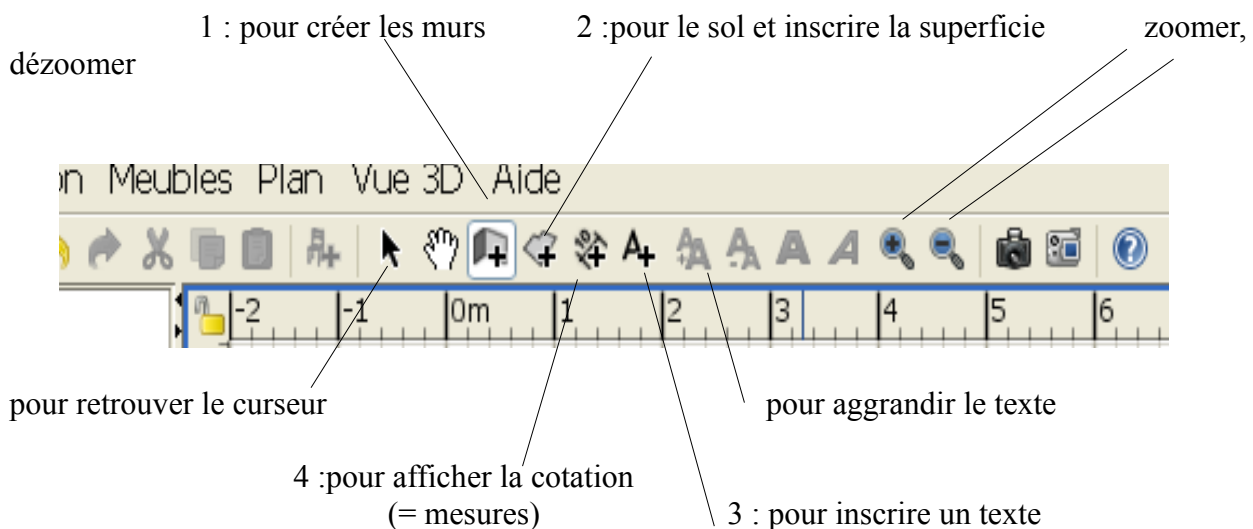
FAIRE UN PLAN AVEC LE LOGICIEL SWEET HOME 3D



1) Ouvrir le logiciel Sweet Home 3D (sur le bureau)

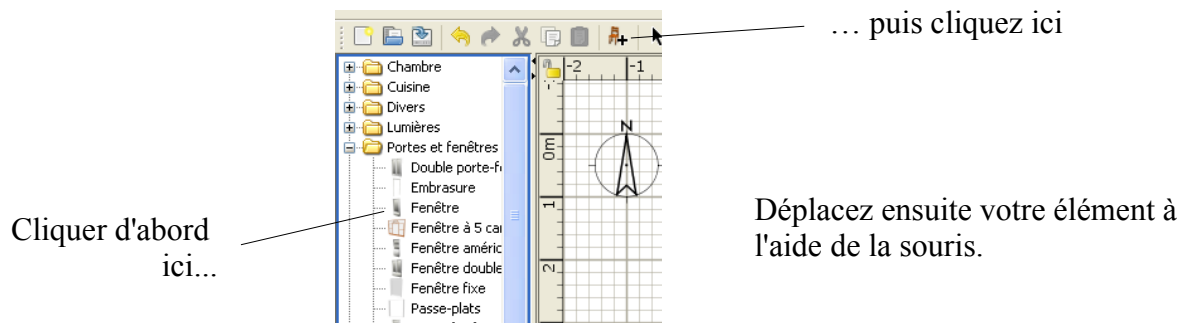
2) Réaliser votre plan en suivant les étapes ci-dessous et à l'aide des boutons « raccourcis »

- créer les murs. **Attention : double-cliquer à la fin de chaque segment.**
- inscrire la superficie. Ex : 12m²
- ajouter le nom des pièces. Ex : chambre.
- ajouter la cotation. Ex : 8,9m²



3) Enregistrez dans votre répertoire personnel/Technologie/mes_activités sous le nom « plan_votrenom ». Cliquez sur : Fichier, enregistrez-sous,...

4) Ajoutez les portes et les fenêtres.



5) Cliquez sur Fichier, Mise en Page

Décochez « Imprimez la liste de meubles » et **décochez** « imprimer la vue 3D »

Inscrire Echelle **1/100**

Dans En-tête, inscrire : **plan de ma chambre**

Dans Pieds de Page, inscrire **votre nom et votre prénom.**

Cliquez sur Format d'impression. Cliquez sur Paysage. Validez.

6) Appelez le professeur pour qu'il imprime.

En attendant qu'il arrive, cliquez sur Fichier, Aperçu avant impression.

7) Ajoutez des meubles.

