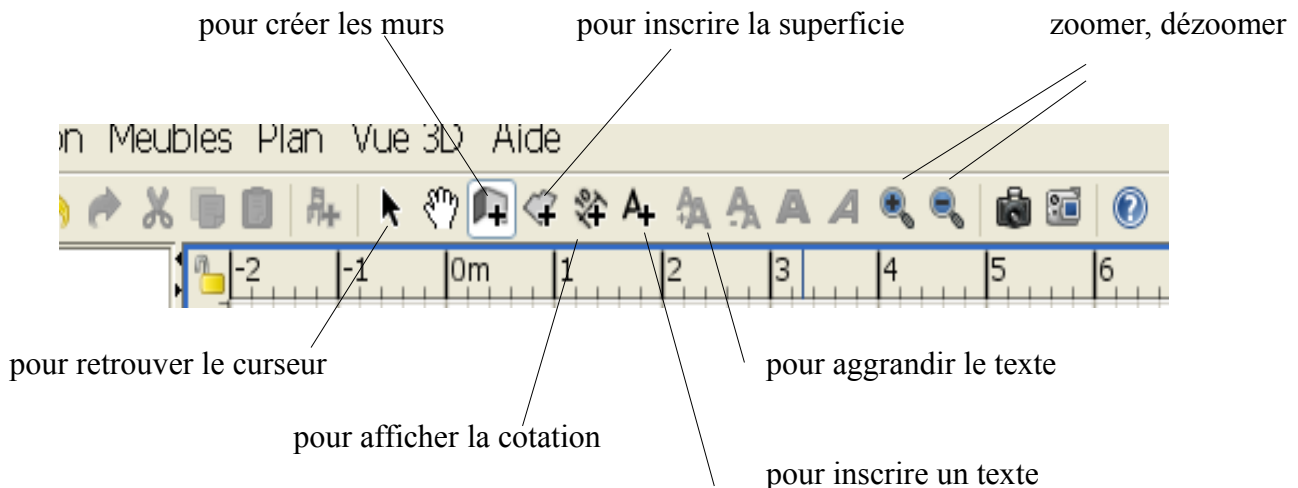


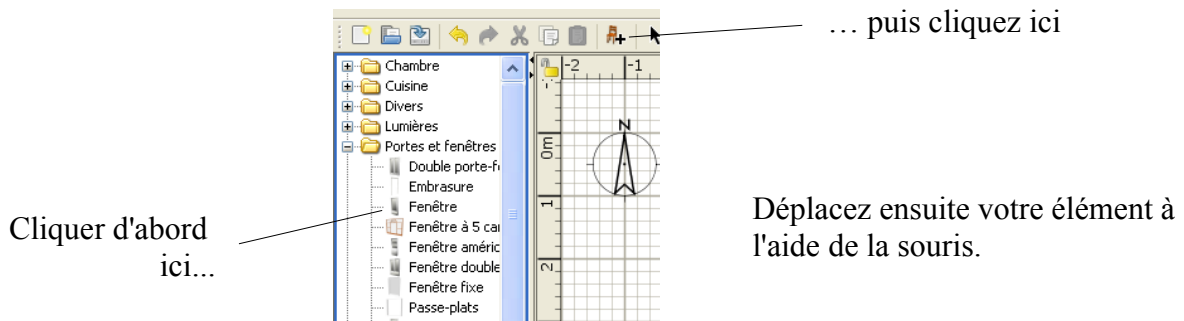
# FAIRE UN PLAN AVEC LE LOGICIEL SWEET HOME 3D

- 1) Ouvrir le logiciel Sweet Home 3D
- 2) Cliquez sur Fichier, Mise en Page  
**Décochez** « Imprimez la liste de meubles » et **décochez** « imprimer la vue 3D »  
Inscrire Echelle **1/100**  
Dans En-tête, inscrire : **plan salle de Technologie**  
Dans Pieds de Page, inscrire  **votre nom et votre prénom.**  
**Cliquez sur Format d'impression. Cliquez sur Paysage. Validez.**
- 3) Réaliser votre plan en suivant les étapes ci-dessous et à l'aide des boutons « raccourcis »

- créer les murs. **Attention : double-cliquer à la fin de chaque segment.**
- inscrire la superficie. Ex : 12m<sup>2</sup>
- ajouter le nom des pièces. Ex : salle TC01.
- ajouter la cotation. Ex : 8,9m<sup>2</sup>



- 4) Enregistrez dans votre répertoire personnel sous le nom « plan\_votrenom »
- 5) Ajoutez les portes et les fenêtres.



- 6) Appelez le professeur pour qu'il imprime.  
En attendant qu'il arrive, cliquez sur Fichier, Aperçu avant impression.
- 7) Ajoutez des meubles.

