



CT 2.3 - CT 4.3
MOT 2.1

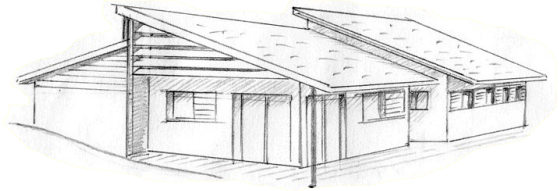
Décrire le fonctionnement d'objets techniques, leurs fonctions et leurs constitutions

Représentation d'un objet technique → Le croquis

Un **croquis** est un dessin fait rapidement, à main levée, sans recherche de détails dans le but de **décrire l'essentiel** de l'objet technique.

Le croquis est utilisé dans de nombreux domaines :

- pour représenter ce que l'on voit,
- lorsqu'on cherche à représenter une idée de solution pour résoudre un problème technique ou pour concevoir un nouvel objet.



Architecture



Ustensiles



Habillement



Ameublement

Transport



Représentation du fonctionnement d'un objet technique → Le schéma

Un **schéma** est une représentation simplifiée à main levée ou pas, dont le but est d'**expliquer le fonctionnement** de l'objet technique.

Pour pouvoir communiquer et se faire comprendre, le technicien a mis en place des règles communes de représentation lorsqu'il réalise un schéma.

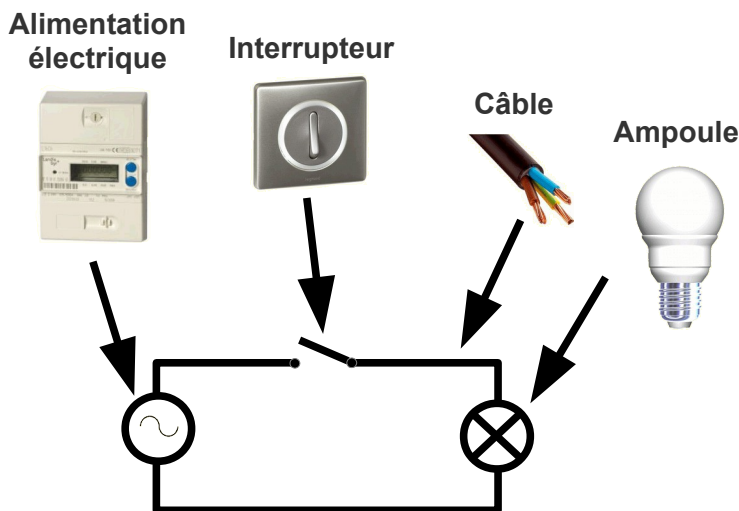


Schéma du fonctionnement d'un circuit électrique d'éclairage

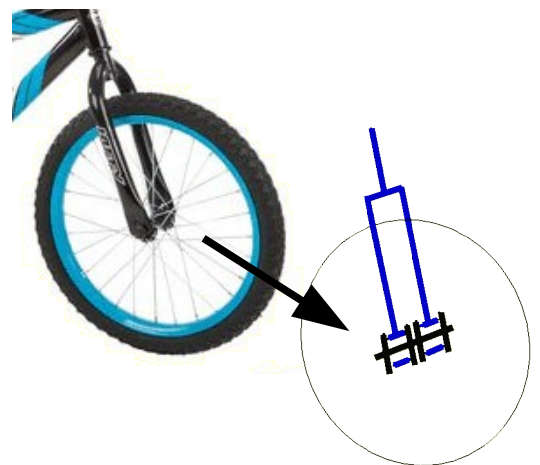


Schéma du fonctionnement d'une roue de bicyclette